



aqua

ODPOWIETRZNIKI



• Art. 750

ODPOWIETRZNIK GRZEJNIKOWY AUTOMATYCZNY KĄTOWY

GZ

Przyłącza

Rurowe walcowe zgodne z normą PN-79/M-02030

Zakres pracy

Maksymalna temperatura pracy: 110°C

Maksymalne ciśnienie robocze : 10 Bar

Czynnik roboczy

Woda

Zastosowanie

Urządzenie służy do automatycznego odpowietrzania grzejnika c. o.

Pływak zapewnia zamknięcie zaworu iglicowego po wypuszczeniu powietrza i napłynięciu wody.

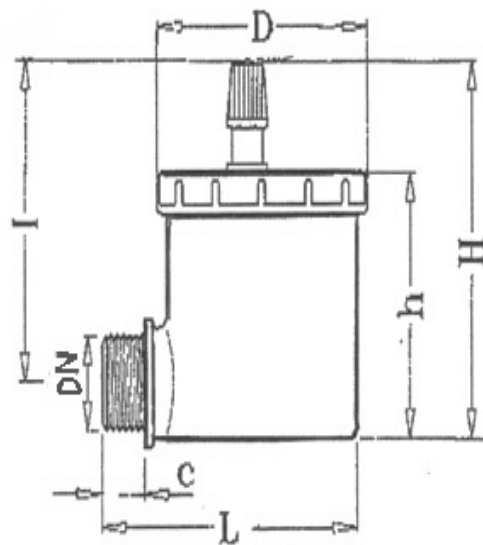
Montować w miejsce korka grzejnika lub w korek z otworem



DN	1/2"
D	Ø46
H	67
h	52
L	56
l	58
c	9
WAGA	172

* wymiary [mm], waga [g].

Opis	Materiał
Korpus	Mosiądz MO 58 (CuZn40Pb2) niklowany
Pływak	Polipropylen
Uszczelnienie	Guma NBR
Sprężyna	Stal nierdzewna
Korek zabezpieczający	Polipropylen
Pozostałe części mosiężne	MO 58



W/w wyrób użyty do instalacji należy zabezpieczyć przed uszkodzeniami, mianowicie:

- udarami i wibracjami występującymi w miejscu zamontowania
- naprężeniami spowodowanymi przez rurociągi lub wyposażenie (najlepiej montować instal. na cokole lub w uchwycie, w celu zabezpieczenia instalacji pod naporem wody)
- zbyt wysokimi temp. czynnika i otaczającego powietrza
- wywołanymi środowiskiem korozyjnym,
- spowodowanymi niekorzystnymi warunkami hydraulicznymi (t.j. kawitacja, nagły wzrost ciśnienia, uderzenie wody),

Po zmontowaniu rurociąg przepłukać celem usunięcia zanieczyszczeń