



aqua

ODPOWIETRZNIKI



• Art. 114

ODPOWIETRZNIK GRZEJNIKOWY RĘCZNY

GZ

Przyłącze

Rurowe walcowe zgodne z normą PN-79/M-02030

Zakres pracy

Maksymalna temperatura pracy: 110°C

Maksymalne ciśnienie robocze : 10 Bar

Maksymalne ciśnienie podczas badań : 16 Bar

Czynnik roboczy

Woda

Zastosowanie

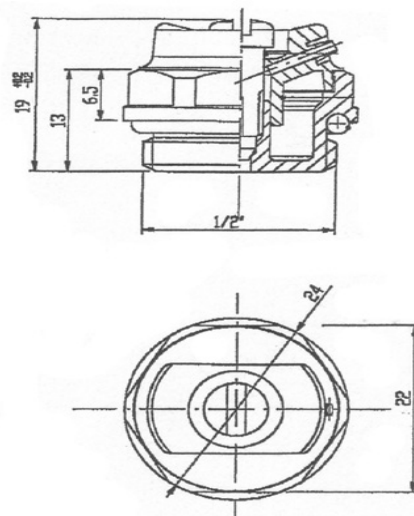
Służy do ręcznego odpowietrzania grzejnika c. o.

Odkręcić wkręt, wypuścić powietrze do momentu wypłynięcia wody (podstawić naczynie).

Montować w miejscu korka grzejnika lub w korek z otworem



Opis	Materiał
Korpus	Mosiądz MO 58 (CuZn40Pb2) niklowany
Uszczelka	O-ring z EPDM 70
Korek spustowy	Nylon
Wkręt	Mosiądz MO 58



W/w wyrób użyty do instalacji należy zabezpieczyć przed uszkodzeniami, mianowicie:

- udarami i wibracjami występującymi w miejscu zamontowania
- naprężeniami spowodowanymi przez rurociągi lub wyposażenie (najlepiej montować instal. na cokole lub w uchwycie, w celu zabezpieczenia instalacji pod naporem wody)
- zbyt wysokimi temp. czynnika i otaczającego powietrza
- wywołanymi środowiskiem korozyjnym,
- spowodowanymi niekorzystnymi warunkami hydraulicznymi (t.j. kawitacja, nagły wzrost ciśnienia, uderzenie wody).

Po zmontowaniu rurociąg przepłukać celem usunięcia zanieczyszczeń